

ChenYang Haftmagnete/Greifmagnete

Copyright© 2006, ChenYang Technologies GmbH & Co. KG

Alle Rechte vorbehalten. Kein Teil dieses Kataloges darf nachgedruckt werden, in einem Datenverarbeitungssystem gespeichert werden, noch in irgendeiner Form der Elektronik, Mechanik, Photokopie, Aufzeichnung oder in anderer Hinsicht übertragen werden, ohne die schriftliche Genehmigung von ChenYang Technologies GmbH & Co.KG

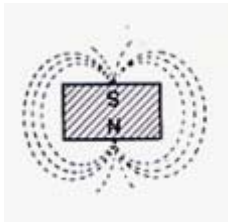
Kontaktadresse:

Markt Schwabener Str. 8
D-85464 Finsing
Germany

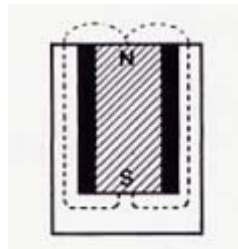
Tel: +49 (0)8121-2574100
Fax: +49 (0)8121-2574101
Email: info@cy-magnetics.com
<http://www.cy-magnetics.com>



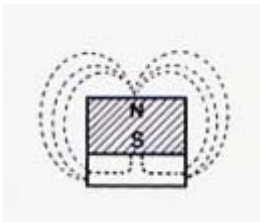
Verschiedene Haft- bzw. Greifmagnete eignen sich für zahlreiche Anwendungen in Industrien und Ingenieuren. Diese Magnete werden durch Zusammensetzen von anisotropischen Keramik, Alnico, NdFeB und SmCo Magneten in Flusstahlgehäuse hergestellt. Sie sind machbar in verschiedenen Bauformen, Beschichtungen (Nickel, Zink) und Farben (schwarz, grau, rot). Haftmagnete können bis zu 32fach stärker als die Einzelmagnete selbst sein.



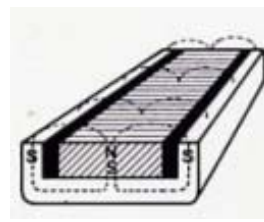
Permanentmagnet
Haftkraftfaktor 1



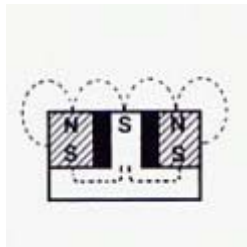
Alnico Zylinder in
Stahltopf (Topfmagnet)
Haftkraftfaktor 7,5



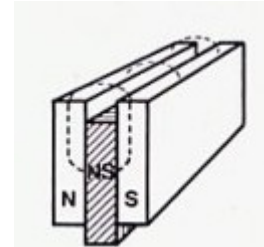
mit Stahlpolplatte
Haftkraftfaktor 1,3



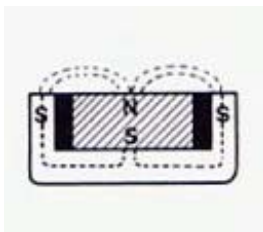
Blockmagnet in U-Form
Stahl (U-Profil)
Haftkraftfaktor 5.5



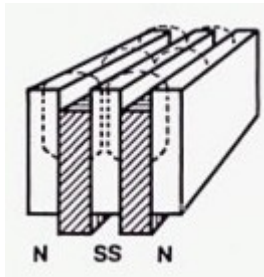
Mit Stahlpolplatte und
Mittelpole
Haftkraftfaktor 4.5



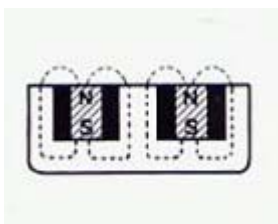
Blockmagnet zwischen
zwei Stahlplatten
(Sandwich-System)
Haftkraftfaktor 18



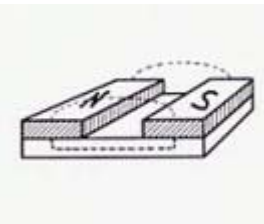
Scheibenmagnet in
Stahltopf (Haftmagnet
Scheibe)
Haftkraftfaktor 6



Haftmagnet besteht aus
zwei bzw. mehreren
Sandwich-Systemen
Faktor 18 x Systemzahl



Ringmagnet in Stahltopf
mit Mittelpole
Haftkraftfaktor 7



Zwei Blockmagnete
werden auf
Stahlpolplatte geklebt

Haftmagnete mit NdFeB Kern

| | | | |
|--|--|---|--|
|  | <p>CY-NA Serie NdFeB, Kunststoff eingespritzt, vernickelt</p> |  | <p>CY-NB Serie NdFeB, Kunststoff eingespritzt, vernickelt</p> |
|  | <p>CY-NC Serie NdFeB, Kunststoff eingespritzt, vernickelt</p> |  | <p>CY-ND Serie NdFeB, Kunststoff eingespritzt, vernickelt</p> |
|  | <p>CY-NE Serie NdFeB, Kunststoff eingespritzt, vernickelt</p> |  | <p>CY-NF Serie NdFeB, Kunststoff eingespritzt, verzinkt</p> |
|  | <p>CY-CN Serie NdFeB, Kunststoff eingespritzt, verzinkt</p> |  | <p>CY-TN Serie NdFeB, Kunststoff eingespritzt, verzinkt</p> |

Haftmagnete mit Hartferritkern

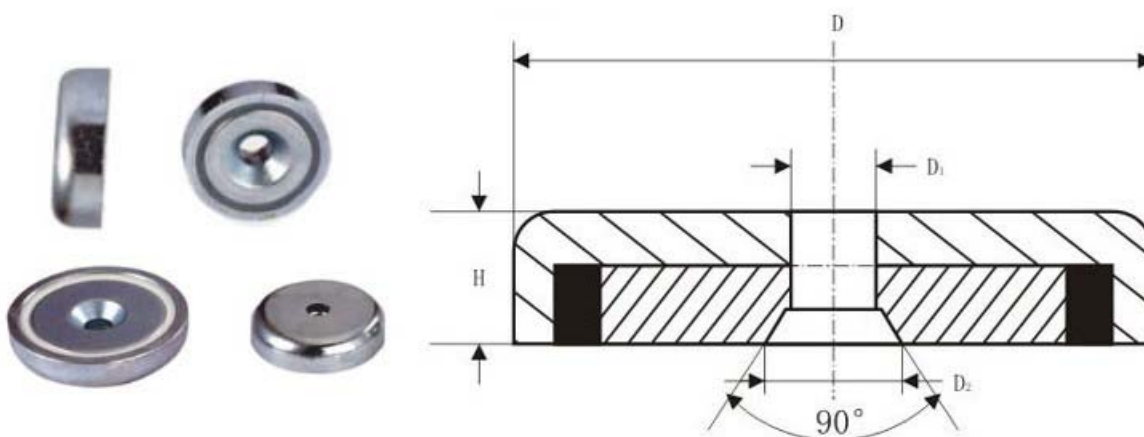
| | | | |
|---|---|--|---|
|  | <p>CY-F/R Serie Hartferrit, Kunststoff eingespritzt, verzinkt</p> |  | <p>CY-RB Serie Hartferrit, verchromt und verzinkt</p> |
|  | <p>CY-TK Serie Hartferrit, mit Haken, Kunststoff eingespritzt, farbig gestrichen</p> |  | <p>CY-T/TM Serie Hartferrit, Kunststoff eingespritzt, verzinkt</p> |
|  | <p>CY-TD Serie Hartferrit, ohne Haken, Kunststoff eingespritzt verzinkt</p> |  | <p>CY-65C Serie Hartferrit, verzinkt</p> |

Haftmagnete mit Alnico Kern

| | | | |
|---|--|--|---|
|  | <p>CY-BM Serie Alnico mit Gewinde, Messingring, rot gestrichen</p> |  | <p>CY-A Serie Alnico, Messingring, rot gestrichen</p> |
|  | <p>CY-AM Serie Alnico, mit Gewinde, Messingring, rot gestrichen</p> |  | <p>CY-AB Serie Alnico, mit Bolzen, Messingring, rot gestrichen</p> |

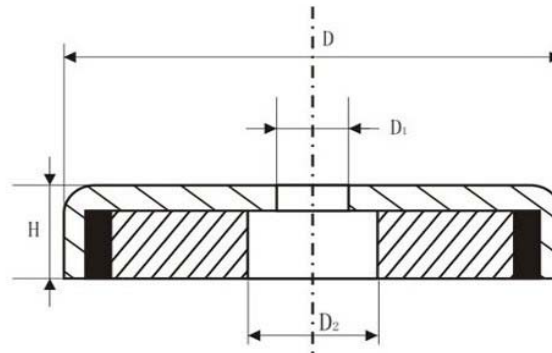
Haftmagnete mit NdFeB Kern

CY-NA Serie, NdFeB Kunststoff eingespritzt, vernickelt



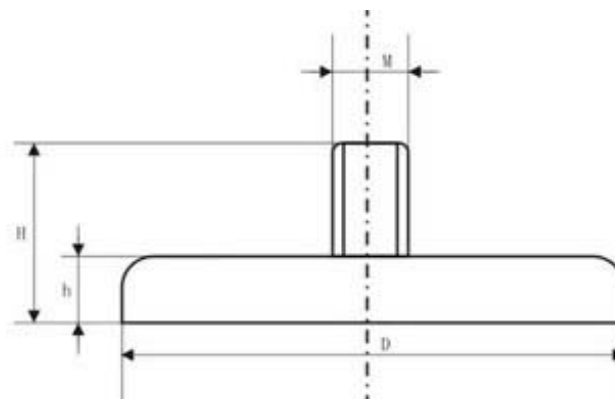
| Typ | Dimension (mm) | | | | Gewicht (g) | Haftkraft (kg) |
|---------|----------------|------|------|------|-------------|----------------|
| | ØD | Ød1 | Ød2 | H | | |
| CY-NA16 | 16 | 3.5 | 6.5 | 5 | 7 | 4.5 |
| CY-NA20 | 20 | 4.5 | 8.6 | 7 | 13 | 6 |
| CY-NA25 | 25 | 5.5 | 10.4 | 8 | 23 | 14 |
| CY-NA32 | 32 | 5.5 | 10.4 | 8 | 39 | 25 |
| CY-NA36 | 36 | 6.5 | 12 | 9 | 52 | 29 |
| CY-NA42 | 42 | 6.5 | 12 | 9 | 76 | 37 |
| CY-NA48 | 48 | 8.5 | 16 | 11.5 | 120 | 68 |
| CY-NA60 | 60 | 8.5 | 16 | 15 | 252 | 112 |
| CY-NA75 | 75 | 10.5 | 19 | 18 | 488 | 162 |

CY-NB Serie, NdFeB Kunststoff eingespritzt, vernickelt



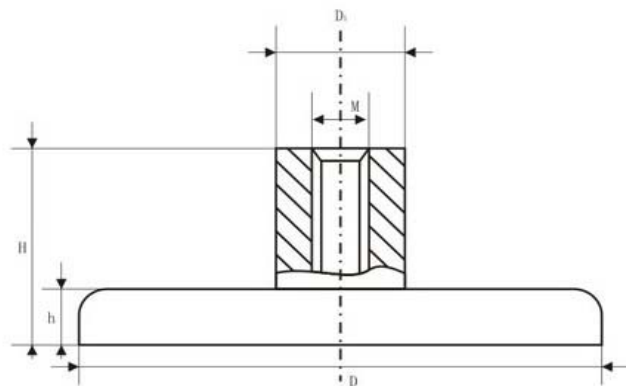
| Typ | Dimension (mm) | | | | Gewicht (g) | Haftkraft (kg) |
|---------|-----------------|-------------------|-------------------|------|-------------|----------------|
| | $\varnothing D$ | $\varnothing d_1$ | $\varnothing d_2$ | H | | |
| CY-NB16 | 16 | 3.5 | 6.5 | 5 | 6 | 4.0 |
| CY-NB20 | 20 | 4.5 | 8 | 7 | 12 | 6 |
| CY-NB25 | 25 | 5.5 | 9 | 8 | 23 | 14 |
| CY-NB32 | 32 | 5.5 | 9 | 8 | 36 | 23 |
| CY-NB36 | 36 | 6.5 | 11 | 9 | 50 | 29 |
| CY-NB42 | 42 | 6.5 | 11 | 9 | 73 | 32 |
| CY-NB48 | 48 | 8.5 | 15 | 11.5 | 114 | 63 |
| CY-NB60 | 60 | 8.5 | 15 | 15 | 240 | 95 |
| CY-NB75 | 75 | 10.5 | 18 | 18 | 471 | 155 |

CY-NC Serie, NdFeB Kunststoff eingespritzt, vernickelt



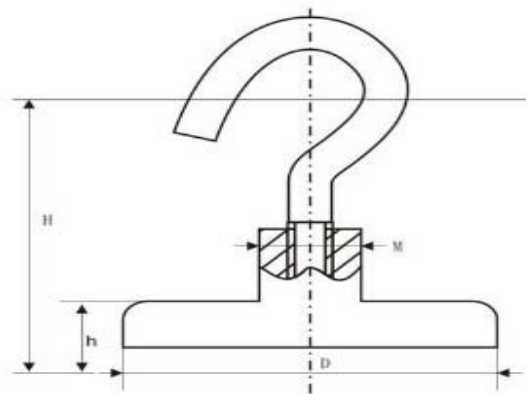
| Typ | Dimensions (mm) | | | | Gewicht (g) | Haftkraft (kg) |
|---------|-----------------|----|----|------|-------------|----------------|
| | $\varnothing D$ | M | H | h | | |
| CY-NC10 | 10 | 3 | 12 | 5 | 3.5 | 2.2 |
| CY-NC12 | 12 | 3 | 13 | 5 | 5 | 3.2 |
| CY-NC16 | 16 | 4 | 13 | 5 | 7.5 | 5.5 |
| CY-NC20 | 20 | 4 | 15 | 7 | 16 | 9 |
| CY-NC25 | 25 | 5 | 17 | 8 | 30 | 22 |
| CY-NC32 | 32 | 6 | 18 | 8 | 45 | 34 |
| CY-NC36 | 36 | 6 | 18 | 8 | 57 | 41 |
| CY-NC42 | 42 | 8 | 20 | 9 | 84 | 68 |
| CY-NC48 | 48 | 8 | 24 | 11.5 | 130 | 81 |
| CY-NC60 | 60 | 8 | 30 | 15 | 254 | 113 |
| CY-NC75 | 75 | 10 | 34 | 15 | 550 | 164 |

CY-ND Serie, NdFeB Kunststoff eingespritzt, vernickelt



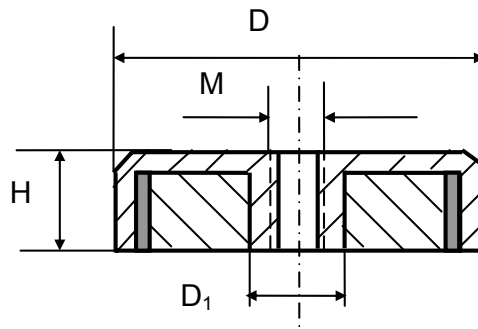
| Typ | Dimensions (mm) | | | | | Gewicht (g) | Haftkraft (kg) |
|---------|-----------------|-----------------|----|----|------|-------------|----------------|
| | ØD | ØD ₁ | M | H | h | | |
| CY-ND10 | 10 | 5.5 | 3 | 12 | 5 | 4.2 | 2.2 |
| CY-ND12 | 12 | 6 | 3 | 13 | 5 | 5.6 | 3.2 |
| CY-ND16 | 16 | 6 | 4 | 13 | 5 | 8 | 5.5 |
| CY-ND20 | 20 | 8 | 4 | 15 | 7 | 17 | 9 |
| CY-ND25 | 25 | 10 | 5 | 17 | 8 | 32 | 22 |
| CY-ND32 | 32 | 10 | 6 | 18 | 8 | 47 | 34 |
| CY-ND36 | 36 | 10 | 6 | 18 | 8 | 59 | 41 |
| CY-ND42 | 42 | 12 | 6 | 20 | 9 | 87 | 68 |
| CY-ND48 | 48 | 12 | 8 | 24 | 11.5 | 132 | 81 |
| CY-ND60 | 60 | 14 | 8 | 30 | 15 | 270 | 113 |
| CY-ND75 | 75 | 16 | 10 | 34 | 18 | 552 | 164 |

CY-NE Serie, NdFeB Kunststoff eingespritzt, vernickelt



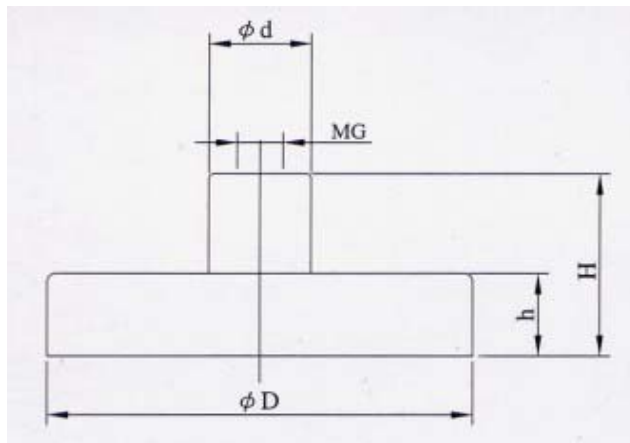
| Typ | Dimension (mm) | | | | Gewicht (g) | Haftkraft (kg) |
|---------|----------------|----|----|------|-------------|----------------|
| | ØD | M | H | h | | |
| CY-NE16 | 16 | 4 | 14 | 5 | 11 | 5.5 |
| CY-NE20 | 20 | 4 | 14 | 7 | 21 | 9 |
| CY-NE25 | 25 | 5 | 15 | 8 | 37 | 22 |
| CY-NE32 | 32 | 6 | 16 | 8 | 56 | 34 |
| CY-NE36 | 36 | 6 | 16 | 8 | 68 | 41 |
| CY-NE42 | 42 | 6 | 16 | 9 | 97 | 68 |
| CY-NE48 | 48 | 8 | 23 | 11.5 | 154 | 81 |
| CY-NE60 | 60 | 8 | 23 | 15 | 282 | 113 |
| CY-NE75 | 75 | 10 | 25 | 18 | 560 | 164 |

CY-NF Serie, NdFeB Kunststoff eingespritzt, verzinkt



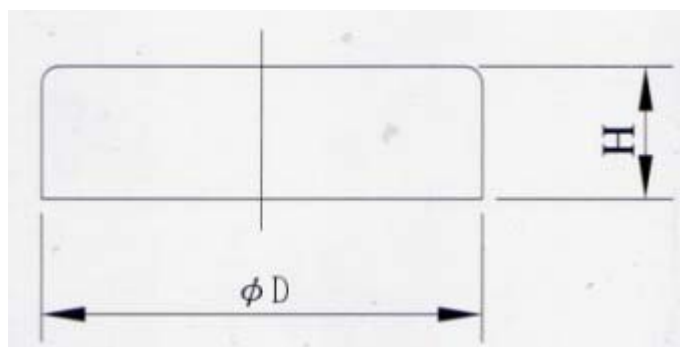
| Typ | Dimension (mm) | | | | Gewicht (g) | Haftkraft (kg) |
|---------|----------------|----|-----------------|------|-------------|----------------|
| | ØD | M | ØD ₁ | H | | |
| CY-NF16 | 16 | 4 | 7 | 6 | 8 | 4.0 |
| CY-NF20 | 20 | 4 | 8 | 7 | 15 | 6 |
| CY-NF25 | 25 | 5 | 9 | 8 | 27 | 14 |
| CY-NF32 | 32 | 6 | 9 | 8 | 44 | 23 |
| CY-NF36 | 36 | 6 | 11 | 9 | 63 | 29 |
| CY-NF42 | 42 | 6 | 11 | 9 | 86 | 32 |
| CY-NF48 | 48 | 8 | 15 | 11.5 | 144 | 63 |
| CY-NF60 | 60 | 8 | 15 | 15 | 295 | 95 |
| CY-NF75 | 75 | 10 | 18 | 18 | 454 | 155 |

CY-TN Serie, NdFeB Kunststoff eingespritzt, verzinkt



| Typ | Dimension (mm) | | | | | Gewicht (g) | Haftkraft (N) |
|---------|----------------|----|------|-----|----|-------------|---------------|
| | ØD | Ød | H | h | MG | | |
| CY-TN6 | 6 | 6 | 11.5 | 4.5 | M3 | 2 | 5 |
| CY-TN8 | 8 | 6 | 11.5 | 4.5 | M3 | 2 | 13 |
| CY-TN10 | 10 | 6 | 11.5 | 4.5 | M3 | 3 | 25 |
| CY-TN13 | 13 | 6 | 11.5 | 4.5 | M3 | 5 | 60 |
| CY-TN16 | 16 | 6 | 11.5 | 4.5 | M4 | 8 | 95 |
| CY-TN20 | 20 | 8 | 13 | 6 | M4 | 16 | 140 |
| CY-TN25 | 25 | 8 | 14 | 7 | M4 | 25 | 220 |
| CY-TN32 | 32 | 10 | 15.5 | 7 | M5 | 48 | 350 |

CY-CN Serie, NdFeB Kunststoff eingespritzt, verzinkt

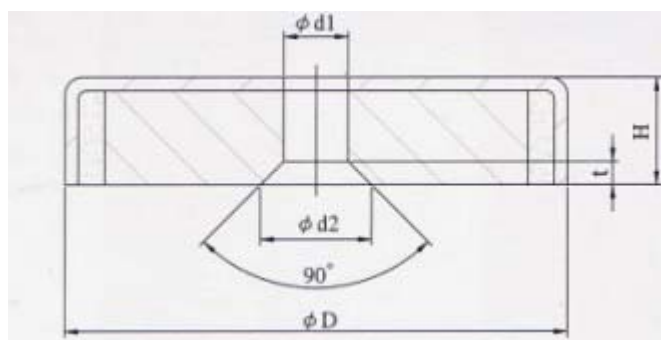


| Typ | Dimension (mm) | | Gewicht (g) | Haftkraft (N) |
|---------|-----------------|-----|-------------|---------------|
| | $\varnothing D$ | H | | |
| CY-CN6 | 6 | 4.5 | 2 | 5 |
| CY-CN8 | 8 | 4.5 | 2 | 13 |
| CY-CN10 | 10 | 4.5 | 3 | 25 |
| CY-CN13 | 13 | 4.5 | 5 | 60 |
| CY-CN16 | 16 | 4.5 | 7 | 95 |
| CY-CN20 | 20 | 6 | 15 | 140 |
| CY-CN25 | 25 | 7 | 22 | 200 |
| CY-CN32 | 32 | 7 | 40 | 350 |

Haftmagnete mit Hartferritkern

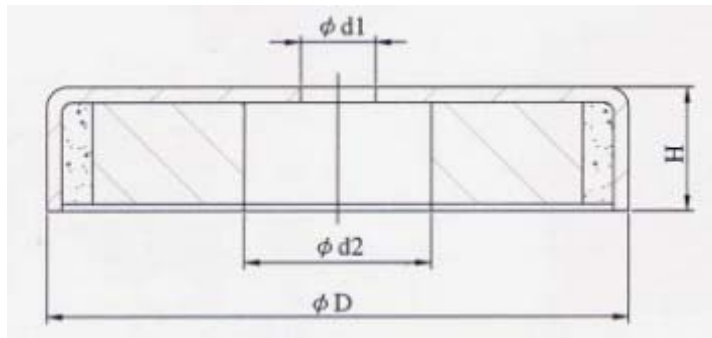
CY-F und CY-R Serie, Hartferrit, Kunststoff eingespritzt, verzinkt

CY-F Serie



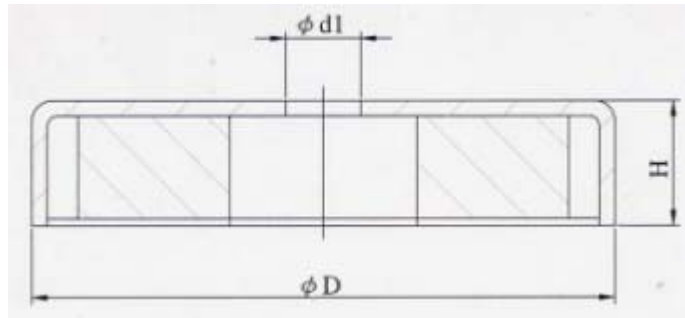
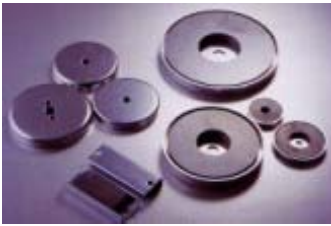
| Typ | Dimension (mm) | | | | | Gewicht (g) | Haftkraft (N) |
|--------|-----------------|-----|------------------|------------------|-----|-------------|---------------|
| | $\varnothing D$ | H | $\varnothing d1$ | $\varnothing d2$ | t | | |
| CY-F16 | 16 | 4.5 | 3.5 | 6.7 | 1.6 | 4.0 | 10 |
| CY-F20 | 20 | 6 | 4.2 | 8.6 | 2.1 | 9 | 27 |
| CY-F25 | 25 | 7 | 5.5 | 10.4 | 2.5 | 16 | 36 |
| CY-F32 | 32 | 7 | 5.5 | 10.4 | 2.5 | 28 | 72 |
| CY-F40 | 40 | 8 | 5.5 | 10.4 | 2.5 | 54 | 90 |

CY-R Serie



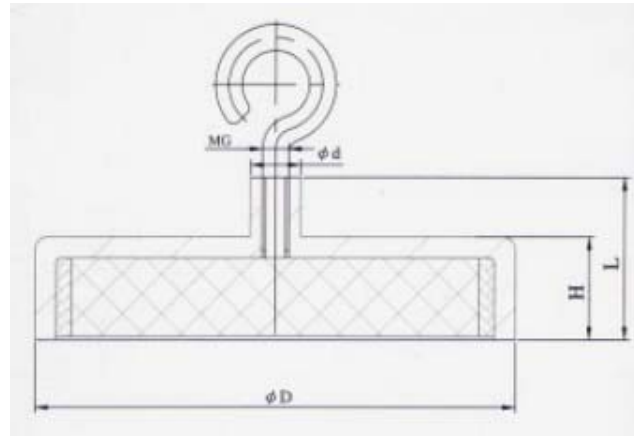
| Typ | Dimension (mm) | | | | Gewicht (g) | Haftkraft (N) |
|---------|----------------|----|------|------|-------------|---------------|
| | ØD | H | Ød1 | Ød2 | | |
| CY-R40 | 40 | 8 | 8.5 | 18 | 55 | 90 |
| CY-R50 | 50 | 10 | 8.5 | 22 | 90 | 180 |
| CY-R63 | 63 | 14 | 6.5 | 24 | 195 | 290 |
| CY-R80 | 80 | 18 | 6.5 | 11.5 | 480 | 540 |
| CY-R100 | 100 | 22 | 10.5 | 34 | 820 | 680 |

CY-RB Serie, Hartferrit, verchromt und verzinkt



| Typ | Dimension (mm) | | | Gewicht (g) | Haftkraft (1bs) |
|---------|----------------|-------|------|-------------|-----------------|
| | ØD | H | Ød | | |
| CY-RB20 | 30.61 | 4.78 | 3.18 | 16 | 3 |
| CY-RB40 | 36.07 | 6.86 | 4.75 | 34 | 12 |
| CY-RB50 | 51.56 | 7.62 | 4.87 | 65 | 25 |
| CY-RB60 | 60.32 | 8.89 | 6.86 | 120 | 40 |
| CY-RB70 | 66.68 | 9.53 | 7.11 | 150 | 65 |
| CY-RB75 | 71.42 | 9.4 | 6.86 | 175 | 68 |
| CY-RB80 | 81.28 | 10.67 | 7.11 | 240 | 95 |
| CY-RB85 | 96.27 | 12.96 | 9.65 | 420 | 110 |
| CY-RB90 | 124.46 | 12.37 | 12.7 | 700 | 180 |

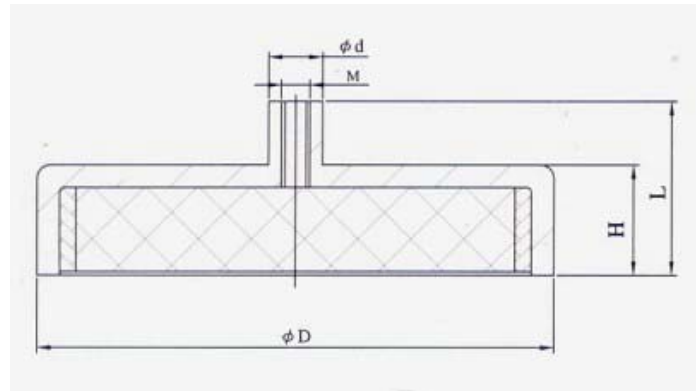
CY-TK Serie, Hartferrit, mit Haken, Kunststoff eingespritzt, farblich gestrichen



| Typ | Dimension (mm) | | | | | Gewicht(g) | Haftkraft (N) |
|----------|----------------|------|------|----------|-----|------------|---------------|
| | ϕD | H | L | ϕd | MG | | |
| CY-TK16 | 16 | 4.5 | 11.5 | 6 | M3 | 6 | 15 |
| CY-TK20 | 20 | 6 | 13 | 6 | M3 | 12 | 22 |
| CY-TK25 | 25 | 7 | 15 | 8 | M4 | 24 | 40 |
| CY-TK32 | 32 | 7 | 15 | 8 | M4 | 34 | 80 |
| CY-TK36 | 36 | 7.7 | 16 | 8 | M4 | 48 | 100 |
| CY-TK40 | 40 | 8 | 16.5 | 8 | M4 | 60 | 125 |
| CY-TK40B | 40 | 7.7 | 18 | 10 | M5 | 60 | 125 |
| CY-TK47 | 47 | 9 | 17 | 8 | M4 | 90 | 180 |
| CY-TK50 | 50 | 10 | 18.5 | 8 | M4 | 110 | 220 |
| CY-TK50B | 50 | 10 | 22 | 12 | M6 | 110 | 220 |
| CY-TK57 | 57 | 10.5 | 18.5 | 8 | M4 | 150 | 280 |
| CY-TK63 | 63 | 14 | 30 | 15 | M8 | 242 | 350 |
| CY-TK80 | 80 | 18 | 34 | 20 | M10 | 522 | 600 |
| CY-TK100 | 100 | 22 | 43 | 22 | M12 | 940 | 900 |

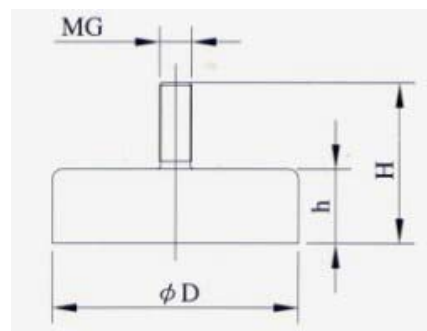
CY-T und CY-TM Serie, Hartferrit, Kunststoff eingespritzt, verzinkt

CY-T Serie



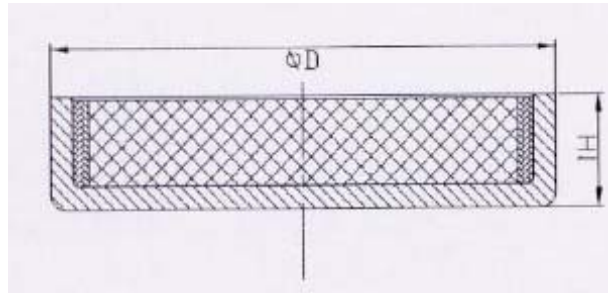
| Typ | Dimension (mm) | | | | | Gewicht (g) | Haftkraft (N) |
|---------|----------------|------|------|----------|-----|-------------|---------------|
| | ϕD | H | L | ϕd | MG | | |
| CY-T16 | 16 | 4.5 | 11.5 | 6 | M3 | 6 | 15 |
| CY-T20 | 20 | 6 | 13 | 6 | M3 | 11 | 22 |
| CY-T25 | 25 | 7 | 15 | 8 | M4 | 22 | 40 |
| CY-T32 | 32 | 7 | 15 | 8 | M4 | 32 | 80 |
| CY-T36 | 36 | 7.7 | 16 | 8 | M4 | 46 | 100 |
| CY-T40 | 40 | 8 | 16.5 | 8 | M4 | 58 | 125 |
| CY-T40B | 40 | 8 | 18 | 10 | M5 | 58 | 125 |
| CY-T47 | 47 | 9 | 17 | 8 | M4 | 88 | 180 |
| CY-T50 | 50 | 10 | 18.5 | 8 | M4 | 108 | 220 |
| CY-T50B | 50 | 10 | 22 | 12 | M6 | 108 | 220 |
| CY-T57 | 57 | 10.5 | 18.5 | 8 | M4 | 148 | 280 |
| CY-T63 | 63 | 14 | 30 | 15 | M8 | 240 | 350 |
| CY-T80 | 80 | 18 | 34 | 20 | M10 | 520 | 600 |
| CY-T100 | 100 | 22 | 43 | 22 | M12 | 940 | 900 |

CY-TM Serie



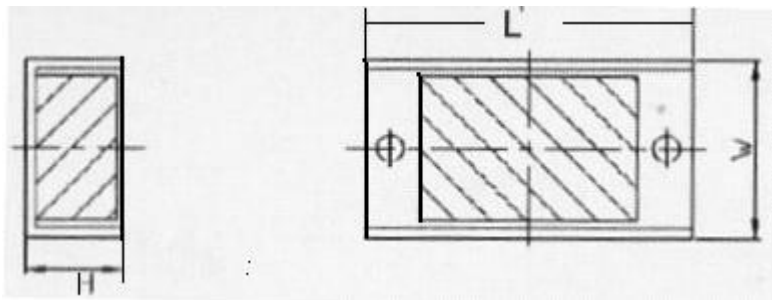
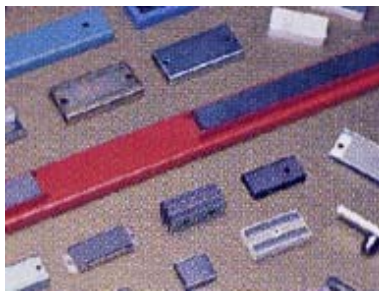
| Typ | Dimension (mm) | | | | Gewicht (g) | Haftkraft (N) |
|---------|----------------|------|-----|----|-------------|---------------|
| | ϕD | H | h | MG | | |
| CY-TM10 | 10 | 11.5 | 4.5 | M3 | 3 | 4 |
| CY-TM13 | 13 | 11.5 | 4.5 | M3 | 5 | 10 |
| CY-TM16 | 16 | 11.5 | 4.5 | M3 | 6 | 15 |
| CY-TM20 | 20 | 13 | 6 | M3 | 11 | 22 |
| CY-TM25 | 25 | 15 | 7 | M4 | 22 | 40 |
| CY-TM32 | 32 | 15 | 7 | M4 | 32 | 80 |

CY-TD Serie, ohne Haken, Hartferrit, Kunststoff eingespritzt, verzinkt



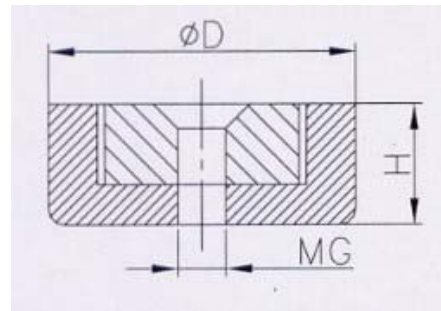
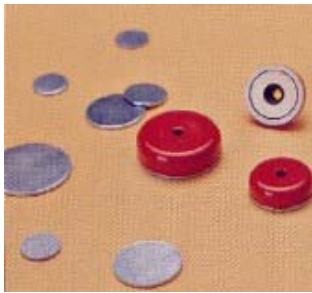
| Typ | Dimension (mm) | | Gewicht (g) | Haftkraft (N) |
|---------|----------------|------|-------------|---------------|
| | ØD | H | | |
| CY-TD10 | 10 | 4.5 | 2 | 3 |
| CY-TD13 | 13 | 4.5 | 3 | 5 |
| CY-TD16 | 16 | 4.8 | 5 | 15 |
| CY-TD20 | 20 | 6 | 10 | 22 |
| CY-TD25 | 25 | 7 | 19 | 40 |
| CY-TD32 | 32 | 7 | 30 | 80 |
| CY-TD36 | 36 | 7.7 | 40 | 100 |
| CY-TD40 | 40 | 8 | 55 | 125 |
| CY-TD47 | 47 | 9 | 80 | 180 |
| CY-TD50 | 50 | 10 | 100 | 220 |
| CY-TD57 | 57 | 10.5 | 140 | 220 |
| CY-TD63 | 63 | 14 | 230 | 350 |
| CY-TD80 | 80 | 18 | 485 | 600 |

CY-65C Serie, Hartferrit, verzinkt



| Typ | Dimension (mm) | | | Gewicht (g) | Haftkraft (lbs) |
|----------|----------------|-------|--------|-------------|-----------------|
| | L(mm) | W(mm) | H (mm) | | |
| CY-65C01 | 68.58 | 26.42 | 11.63 | 60 | 25 |
| CY-65C02 | 76.20 | 38.10 | 11.60 | 152 | 60 |
| CY-65C03 | 200 | 26.92 | 12.14 | 240 | 200 |

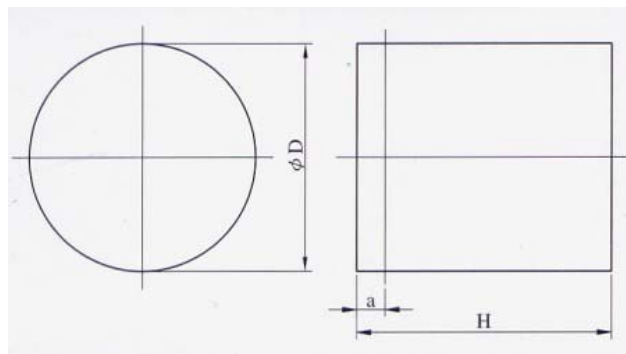
CY-BM Serie, Alnico, mit Gewinde, Messingring, rot gestrichen



| Typ | Dimension (mm) | | | Gewicht (g) | Haftkraft (N) |
|--------|----------------|-----|-------|-------------|---------------|
| | ØD(mm) | MG | H(mm) | | |
| CY-BM6 | 19.1 | 3.7 | 7.5 | 17 | 30 |
| CY-BM7 | 28.5 | 4.8 | 8.5 | 43 | 40 |
| CY-BM8 | 38.1 | 4.8 | 10.4 | 94 | 100 |

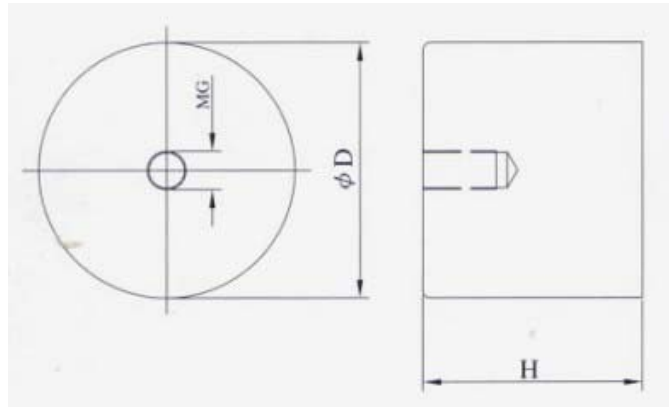
CY-A Serie, Alnico, Messingring, rot gestrichen

CY-A Serie



| Typ | Dimension (mm) | | | Gewicht (g) | Haftkraft (N) |
|--------|----------------|----|----|-------------|---------------|
| | ØD | H | a | | |
| CY-A6 | 6 | 20 | 12 | 4 | 1.5 |
| CY-A8 | 8 | 20 | 11 | 7 | 3.5 |
| CY-A10 | 10 | 20 | 10 | 10 | 7 |
| CY-A13 | 13 | 20 | 8 | 19 | 10 |
| CY-A16 | 16 | 20 | 6 | 29 | 18 |
| CY-A20 | 20 | 25 | 6 | 57 | 42 |
| CY-A25 | 25 | 35 | 15 | 140 | 96 |
| CY-A32 | 32 | 40 | 10 | 240 | 180 |
| CY-A40 | 40 | 50 | 10 | 500 | 240 |
| CY-A50 | 50 | 60 | 12 | 900 | 420 |
| CY-A63 | 63 | 65 | 10 | 1480 | 660 |

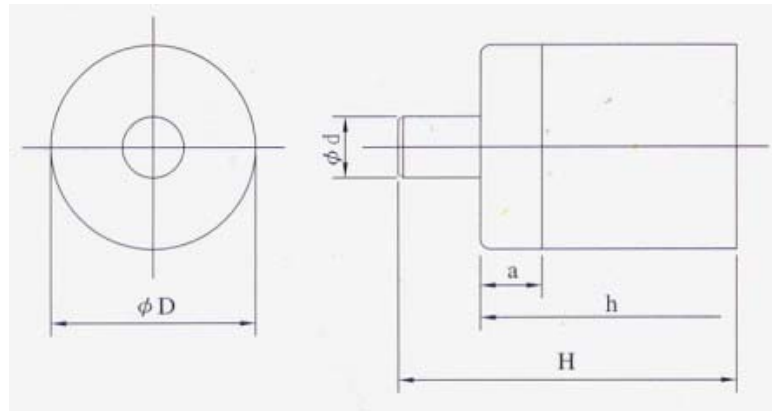
CY-AM Serie, Alnico, mit Gewinde, Messingring, rot gestrichen



| Typ | Dimension (mm) | | | Gewicht (g) | Haftkraft (N) |
|---------|----------------|----|------|-------------|---------------|
| | ØD | H | MG | | |
| CY-AM6 | 6 | 20 | M3x5 | 3.5 | 1.5 |
| CY-AM8 | 8 | 20 | M3x5 | 6.5 | 3.5 |
| CY-AM10 | 10 | 20 | M4x7 | 9.5 | 7 |
| CY-AM13 | 13 | 20 | M4x7 | 18 | 10 |
| CY-AM16 | 16 | 20 | M4x5 | 27.5 | 18 |
| CY-AM20 | 20 | 25 | M6x7 | 55 | 42 |
| CY-AM25 | 25 | 35 | M6x9 | 140 | 96 |
| CY-AM32 | 32 | 40 | M8x9 | 240 | 180 |

| Typ | Dimension (mm) | | | Gewicht (g) | Haftkraft (N) |
|----------|----------------|-----|----|-------------|---------------|
| | ØD | MG | H | | |
| CY-A1716 | 17.5 | M6 | 16 | 29 | 22 |
| CY-A2019 | 20.6 | M6 | 19 | 48 | 35 |
| CY-A2725 | 27 | M6 | 25 | 108 | 65 |
| CY-A3530 | 35 | M6 | 30 | 220 | 142 |
| CY-A6543 | 65 | M12 | 43 | 1080 | 400 |

CY-AB Serie, Alnico, mit Bolzen, Messingring, rot gestrichen



| Typ | Dimension (mm) | | | | | Gewicht (g) | Haftkraft (N) |
|---------|-----------------|-----------------|----|----|----|-------------|---------------|
| | $\varnothing D$ | $\varnothing d$ | H | h | a | | |
| CY-AB6 | 6 | 3 | 28 | 20 | 12 | 4 | 1.5 |
| CY-AB8 | 8 | 3 | 28 | 20 | 10 | 7 | 3.5 |
| CY-AB10 | 10 | 4 | 28 | 20 | 10 | 12 | 7 |
| CY-AB13 | 13 | 4 | 28 | 20 | 8 | 20 | 10 |
| CY-AB16 | 16 | 5 | 28 | 20 | 6 | 30 | 18 |
| CY-AB20 | 20 | 6 | 33 | 25 | 6 | 60 | 42 |
| CY-AB25 | 25 | 8 | 45 | 35 | 15 | 140 | 96 |
| CY-AB32 | 32 | 10 | 50 | 40 | 10 | 250 | 180 |
| CY-AB40 | 40 | 15 | 70 | 50 | 10 | 520 | 240 |
| CY-AB50 | 50 | 18 | 85 | 60 | 12 | 925 | 420 |
| CY-AB63 | 63 | 20 | 95 | 65 | 10 | 1580 | 660 |